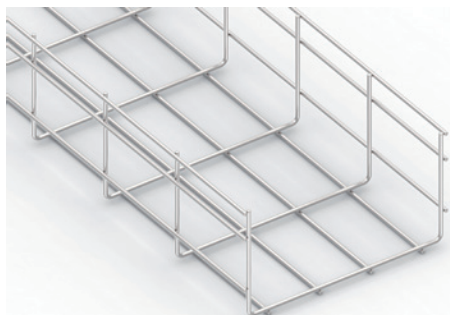


Sistemi di canaline a filo

Wire mesh tray systems

Cable Tray



Impiego - Use

Le canaline a filo sono molto leggere, flessibili e facili da installare. Proprio per la ridotta superficie esposta non accumulano polvere o umidità e assicurano una ventilazione perfetta dei cavi. Curve e tee di derivazione possono essere realizzate direttamente in cantiere ed in ogni caso la gamma è compatibile con i raccordi della serie delle canaline ventilate e non ventilate. Le canaline a filo sono disponibili in materiali diversi e possono essere usate in ambienti industriali e commerciali, sia all'interno che all'esterno. L'uso delle canaline a filo deve essere in accordo con l'articolo 392 del ANSI/NFPA 70 "National Electrical Code" (NEC) e con NEMA VE 2. Queste canaline sono adatte ad essere integrate nei sistemi di messa a terra in accordo all'articolo 250.118(11) del ANSI/NFPA 70 "National Electrical Code" (NEC).

Wire Mesh Cable Tray is lightweight, flexible and easy to install. Due to its small surface area there is no accumulation of dirt or humidity and cable ventilation is perfect. Elbows and tees can be done onsite easily and, in any case, the range is compatible with the fittings of the series of ventilated and non-ventilated cable trays. Wire Mesh Cable Tray is available in different finishing and can be used in industrial and commercial environments, inside and outside. The use of the Wire Mesh Cable Tray must be according to Art. 392 ANSI/NFPA 70 "National Electrical Code" (NEC) and NEMA VE 2. Wire Mesh Cable Tray is suitable for use as an equipment grounding conductor according to Art. 250.118(11) ANSI/NFPA 70 "National Electrical Code" (NEC).

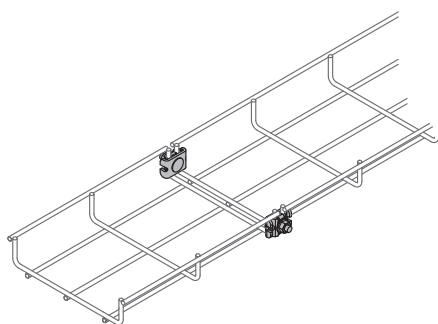
Dati Tecnici - Technical data

Caratteristica - Characteristics	Valore/proprietà - Value/property
Tipologia Type	Canalina realizzata con filo metallico ad alta resistenza meccanica saldata a maglie ripiegate a forma di canali. <i>Wire mesh cable tray made of high mechanical strength steel wire welded into a grid system and then formed into channels.</i>
Materiale Material	Acciaio zincato, acciaio zincato a caldo, acciaio inox. <i>Galvanized steel, hot dipped galvanized steel, stainless steel.</i>
Colore Color	Metallico <i>Metallic</i>
Riferimenti normativi costruttivi Standards of construction	CSA C22.2 N.126.1-09, NEMA VE 1, IEC 61537, Directive 2014/35/EU (LVD) CSA File# 4681-01.259047, 4681-81.259047
Riferimenti normativi di impiego Standards of use	NEC Art. 392, Art. 250.118(11), NEMA VE 2, CSA C22.1 Art.12-2200

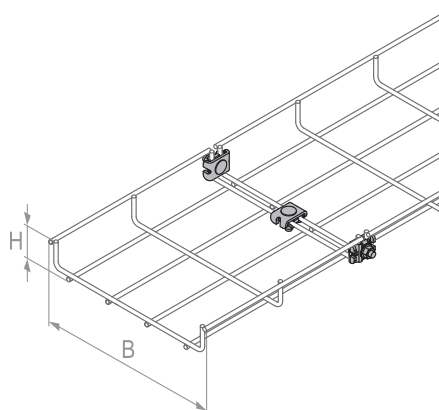
Montaggio - Mounting

Metodi di giunzione - Connection methods

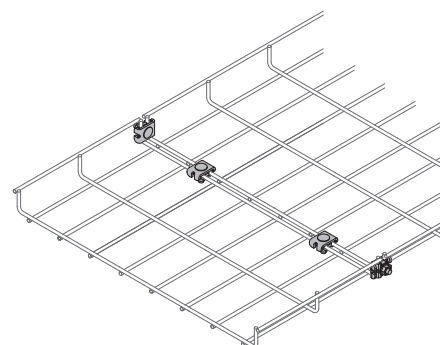
Giunzione mediante morsetto ($H \geq 35$ mm)
Connection with connection clamp ($H \geq 35$ mm)



Altezza $H \geq 35$ mm
Larghezza $B = 60 \div 150$ mm
Articoli/Codes: 2 x CTZFM01_M6X20



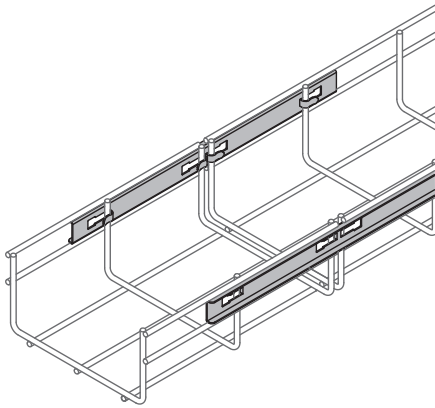
$H \geq 35$ mm
 $B = 200 \div 300$ mm
Articoli/Codes: 3 x CTZFM01_M6X20



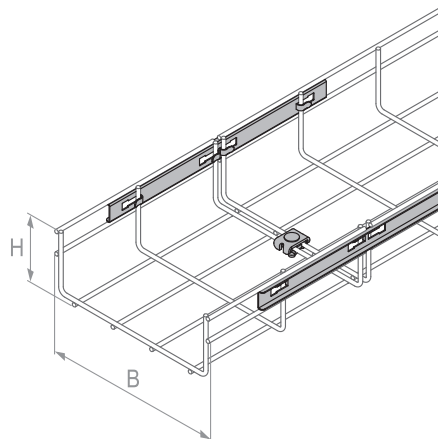
$H \geq 35$ mm
 $B = 400 \div 600$ mm
Articoli/Codes: 4 x CTZFM01_M6X20

Metodi di giunzione - Connection methods

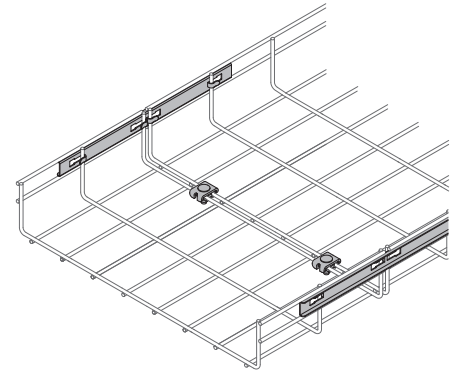
Giunzione mediante morsetto e giunto ad innesto ($H \geq 60$ mm)
 Connection with connection clamp and jointing plate ($H \geq 60$ mm)



Altezza $H \geq 60$ mm
 Larghezza $B = 60 \div 150$ mm
 Articoli/Codes:
 2 x CTZFG01_20X280□

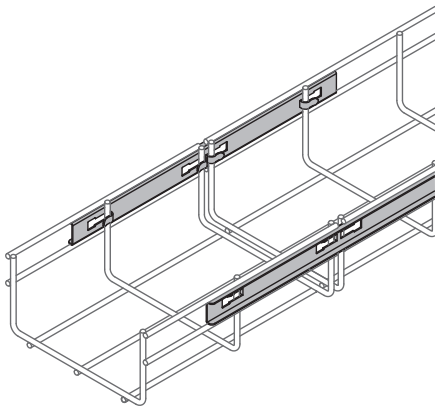


$H \geq 60$ mm
 $B = 200 \div 300$ mm
 Articoli/Codes:
 2 x CTZFG01_20X280□ + 1 x CTZFM01_M6X20□

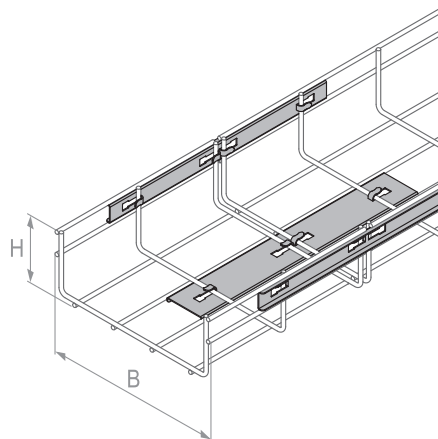


$H \geq 60$ mm
 $B = 400 \div 600$ mm
 Articoli/Codes:
 2 x CTZFG01_20X280□ + 2 x CTZFM01_M6X20□

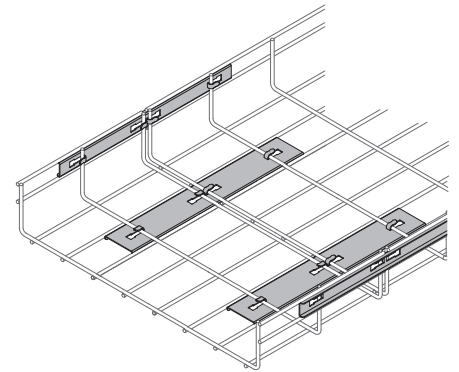
Giunzione mediante giunto ad innesto ($H \geq 60$ mm)
 Connection with jointing plate ($H \geq 60$ mm)



Altezza $H \geq 60$ mm
 Larghezza $B = 60 \div 150$ mm
 Articoli/Codes:
 2 x CTZFG01_20X280□

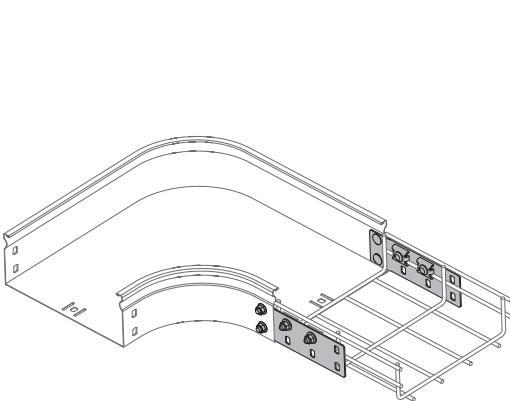


$H \geq 60$ mm
 $B = 200 \div 300$ mm
 Articoli/Codes:
 2 x CTZFG01_20X280□ + 1 x CTZFG01_45X280□

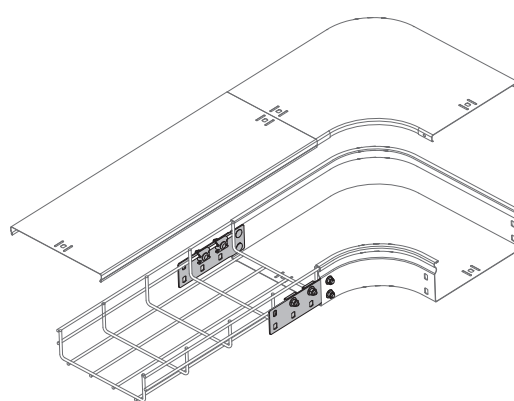


$H \geq 60$ mm
 $B = 400 \div 600$ mm
 Articoli/Codes:
 2 x CTZFG01_20X280□ + 2 x CTZFM01_M6X20□

Giunzione mediante giunto CF/CA - Si tratta di una giunzione adatta anche alla connessione con raccordi della gamma delle canaline ventilate e non ventilate.
 Connection with CF/CA connection kit - It is suitable for the connection with fittings of the ventilated and non ventilated tray systems.

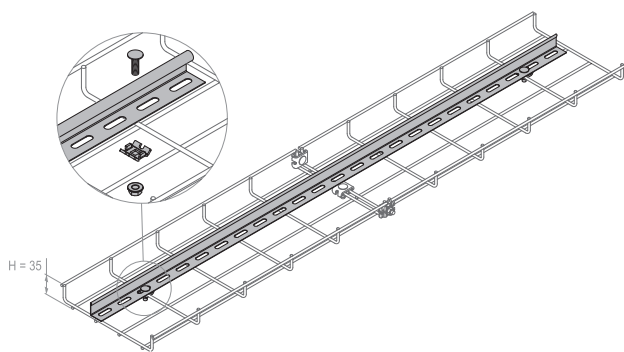


Allineamento sulla base per sistemi privi di coperchio.
 Alignment on the base for systems without cover.
 Articoli/Codes: CTZFG02_47X150□

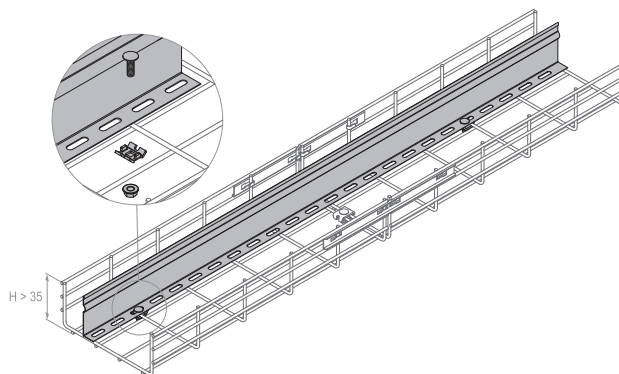


Allineamento sul bordo superiore per sistemi con coperchio.
 Alignment to the top edge for systems with cover.
 Articoli/Codes: CTZFG02_47X150□

Separatore - Separator

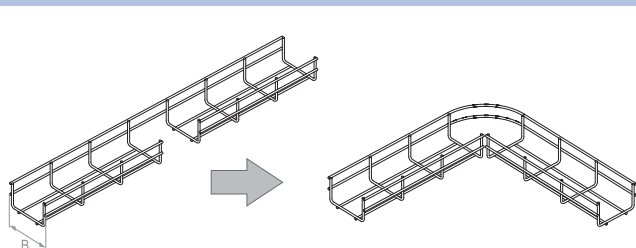


Separatore per canaline H = 35 mm.
Separator for trays H = 35 mm.
Articoli/Codes: CTZF50D_□□...□, CTZFM02_M6X20□

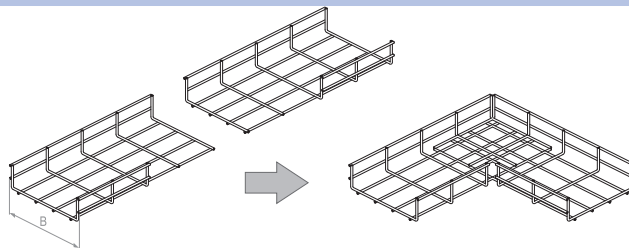


Separatore per canaline H > 35 mm.
Separator for trays H > 35 mm.
Articoli/Codes: CTZF50G_□□...□, CTZFM02_M6X20□

Curva a 90° - 90° bend

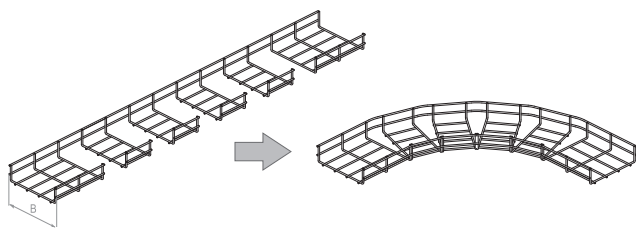


B = 60 mm



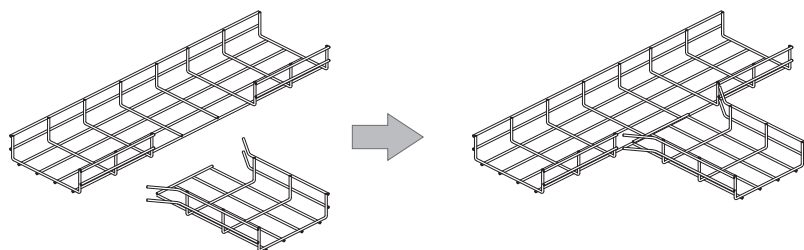
B = 100÷600 mm

Curva a 90° a largo raggio - 90° long radius bend

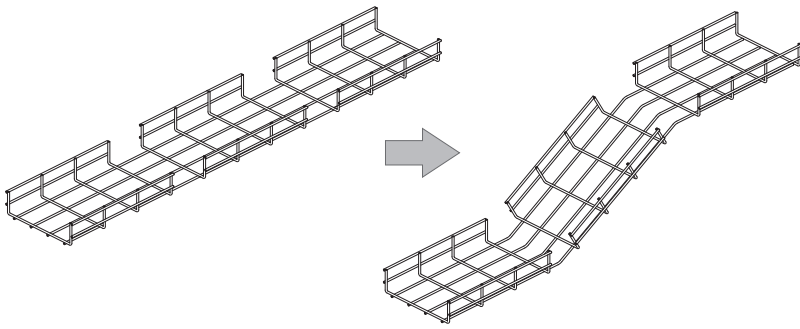


B = 300÷600 mm

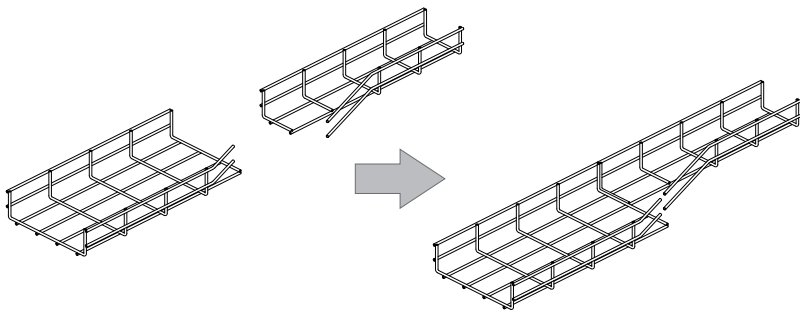
Derivazione a T - T derivation



Cambio di piano - Plane variation

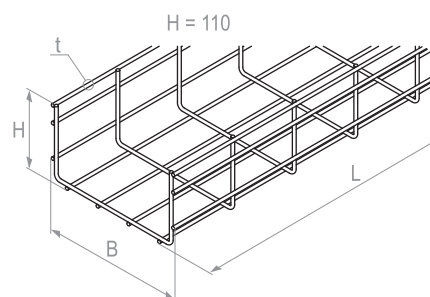
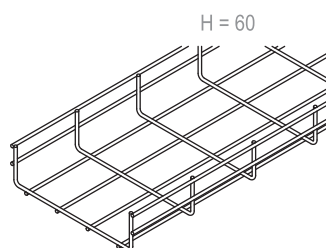
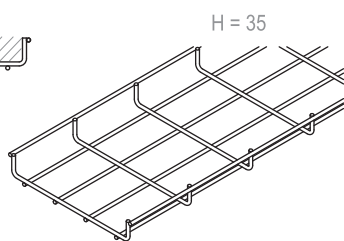
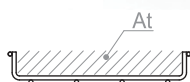
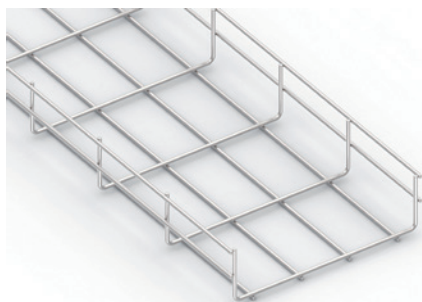


Riduzione - Reduction



Codifiche e dimensioni - Coding and dimensions

Canalina a filo - Wire Mesh Cable Tray



Codice Code	Dimensioni nominali Nominal sizes	Materiale Material	Diametro filo Wire diameter [mm]	Altezza Height [mm (inch)]	Larghezza Width [mm (inch)]	Lunghezza Length [mm]	Area utile di cablaggio Cabling area [mm ² (inch ²)	Sezione conduttiva ⁽¹⁾ Cross section of metal ⁽¹⁾ [mm ² (inch ²)	Carico nominale ⁽²⁾ Rated load ⁽²⁾ [kg/m (lb/ft)]	Distanza di staffaggio ⁽²⁾ Support spacing ⁽²⁾ [m]	Peso Weight [kg/m]
			t	H	B	L	At				
CTZF01A_35X60X3EX	35x60	AZ	4,0	35 (1,4")	60 (2,4")	3000	1190 (1,8)	50,3 (0,1)	32 (21,5)	1,5	0,50
CTZF01A_35X75X3EX	35x75	AZ	4,0	35 (1,4")	75 (3")	3000	1595 (2,5)	50,3 (0,1)	32 (21,5)	1,5	0,52
CTZF01A_35X100X3EX	35x100	AZ	4,0	35 (1,4")	100 (3,9")	3000	2270 (3,5)	50,3 (0,1)	32 (21,5)	1,5	0,54
CTZF01A_35X150X3EX	35x150	AZ	4,0	35 (1,4")	150 (5,9")	3000	3620 (5,6)	50,3 (0,1)	32 (21,5)	1,5	0,60
CTZF01A_35X200X3EX	35x200	AZ	4,0	35 (1,4")	200 (7,9")	3000	4970 (7,7)	75,4 (0,1)	32 (21,5)	1,5	0,85
CTZF01AQ_35X300X3EX	35x300	AZ	4,4	35 (1,4")	300 (11,8")	3000	7400 (11,5)	121,6 (0,2)	49 (32,9)	1,5	1,38
CTZF01AQ_35X400X3EX	35x400	AZ	4,4	35 (1,4")	400 (15,7")	3000	10020 (15,5)	152,1 (0,2)	49 (32,9)	1,5	1,74
CTZF01A_60X60X3EX	60x60	AZ	4,0	60 (2,4")	60 (2,4")	3000	2290 (3,5)	75,4 (0,1)	67 (45)	1,5	0,76
CTZF01A_60X75X3EX	60x75	AZ	4,0	60 (2,4")	75 (3")	3000	3070 (4,8)	75,4 (0,1)	67 (45)	1,5	0,77
CTZF01A_60X100X3EX	60x100	AZ	4,0	60 (2,4")	100 (3,9")	3000	4370 (6,8)	75,4 (0,1)	67 (45)	1,5	0,80
CTZF01A_60X150X3EX	60x150	AZ	4,0	60 (2,4")	150 (5,9")	3000	6970 (10,8)	75,4 (0,1)	67 (45)	1,5	0,85
CTZF01A_60X200X3EX	60x200	AZ	4,0	60 (2,4")	200 (7,9")	3000	9570 (14,8)	100,5 (0,2)	67 (45)	1,5	1,10
CTZF01A_60X300X3EX	60x300	AZ	4,0	60 (2,4")	300 (11,8")	3000	14770 (22,9)	125,7 (0,2)	67 (45)	1,5	1,40
CTZF01AQ_60X100X3EX	60x100	AZ	4,4	60 (2,4")	100 (3,9")	3000	4220 (6,5)	91,2 (0,1)	98 (65,9)	1,5	0,95
CTZF01AQ_60X150X3EX	60x150	AZ	4,4	60 (2,4")	150 (5,9")	3000	6780 (10,5)	91,2 (0,1)	98 (65,9)	1,5	1,02
CTZF01AQ_60X200X3EX	60x200	AZ	4,4	60 (2,4")	200 (7,9")	3000	9340 (14,5)	121,6 (0,2)	98 (65,9)	1,5	1,32
CTZF01AQ_60X300X3EX	60x300	AZ	4,4	60 (2,4")	300 (11,8")	3000	14460 (22,4)	152,1 (0,2)	98 (65,9)	1,5	1,68
CTZF01AQ_60X400X3EX	60x400	AZ	4,4	60 (2,4")	400 (15,7")	3000	19580 (30,3)	182,5 (0,3)	98 (65,9)	1,5	2,05
CTZF01AQ_60X500X3EX	60x500	AZ	4,4	60 (2,4")	500 (19,7")	3000	24700 (38,3)	212,9 (0,3)	98 (65,9)	1,5	2,41
CTZF01AQ_60X600X3EX	60x600	AZ	4,4	60 (2,4")	600 (23,6")	3000	29820 (46,2)	243,3 (0,4)	98 (65,9)	1,5	2,77
CTZF01A_110X100X3EX	110x100	AZ	4,0	110 (4,3")	100 (3,9")	3000	8570 (13,3)	100,5 (0,2)	93 (62,5)	1,5	1,09
CTZF01A_110X200X3EX	110x200	AZ	4,0	110 (4,3")	200 (7,9")	3000	18770 (29,1)	125,7 (0,2)	93 (62,5)	1,5	1,40
CTZF01A_110X300X3EX	110x300	AZ	4,0	110 (4,3")	300 (11,8")	3000	28970 (44,9)	150,8 (0,2)	93 (62,5)	1,5	1,70
CTZF01AQ_110X100X3EX	110x100	AZ	4,4	110 (4,3")	100 (3,9")	3000	8340 (12,9)	121,6 (0,2)	144 (96,8)	1,5	1,32
CTZF01AQ_110X150X3EX	110x150	AZ	4,4	110 (4,3")	150 (5,9")	3000	13400 (20,8)	121,6 (0,2)	144 (96,8)	1,5	1,38

Codice Code	Dimensioni nominali Nominal sizes	Materiale Material	Diametro filo Wire diameter [mm]	Altezza Height [mm (inch)]	Larghezza Width [mm (inch)]	Lunghezza Length [mm]	Area utile di cablaggio Cabling area [mm ² (inch ²)	Sezione conduttiva ⁽¹⁾ Cross section of metal ⁽¹⁾ [mm ² (inch ²)	Carico nominale ⁽²⁾ Rated load ⁽²⁾ [kg/m (lb/ft)]	Distanza di staffaggio ⁽²⁾ Support spacing ⁽²⁾ [m]	Peso Weight [kg/m]
			t	H	B	L	At				
CTZF01AQ_110X200X3EX	110x200	AZ	4,4	110 (4,3")	200 (7,9")	3000	18460 (28,6)	152,1 (0,2)	144 (96,8)	1,5	1,68
CTZF01AQ_110X300X3EX	110x300	AZ	4,4	110 (4,3")	300 (11,8")	3000	28580 (44,3)	182,5 (0,3)	144 (96,8)	1,5	2,05
CTZF01AQ_110X400X3EX	110x400	AZ	4,4	110 (4,3")	400 (15,7")	3000	38700 (60)	212,9 (0,3)	144 (96,8)	1,5	2,41
CTZF01AQ_110X500X3EX	110x500	AZ	4,4	110 (4,3")	500 (19,7")	3000	48820 (75,7)	243,3 (0,4)	144 (96,8)	1,5	2,77
CTZF01AQ_110X600X3EX	110x600	AZ	4,4	110 (4,3")	600 (23,6")	3000	58940 (91,4)	273,7 (0,4)	144 (96,8)	1,5	3,14
CTZF01A_35X60X3FX	35x60	AZC	4,0	35 (1,4")	60 (2,4")	3000	1190 (1,8)	50,3 (0,1)	32 (21,5)	1,5	0,51
CTZF01A_35X75X3FX	35x75	AZC	4,0	35 (1,4")	75 (3")	3000	1595 (2,5)	50,3 (0,1)	32 (21,5)	1,5	0,53
CTZF01A_35X100X3FX	35x100	AZC	4,0	35 (1,4")	100 (3,9")	3000	2270 (3,5)	50,3 (0,1)	32 (21,5)	1,5	0,55
CTZF01A_35X150X3FX	35x150	AZC	4,0	35 (1,4")	150 (5,9")	3000	3620 (5,6)	50,3 (0,1)	32 (21,5)	1,5	0,61
CTZF01A_35X200X3FX	35x200	AZC	4,0	35 (1,4")	200 (7,9")	3000	4970 (7,7)	75,4 (0,1)	32 (21,5)	1,5	0,87
CTZF01AQ_35X300X3FX	35x300	AZC	4,4	35 (1,4")	300 (11,8")	3000	7400 (11,5)	121,6 (0,2)	49 (32,9)	1,5	1,41
CTZF01AQ_35X400X3FX	35x400	AZC	4,4	35 (1,4")	400 (15,7")	3000	10020 (15,5)	152,1 (0,2)	49 (32,9)	1,5	1,78
CTZF01A_60X60X3FX	60x60	AZC	4,0	60 (2,4")	60 (2,4")	3000	2290 (3,5)	75,4 (0,1)	67 (45)	1,5	0,78
CTZF01A_60X75X3FX	60x75	AZC	4,0	60 (2,4")	75 (3")	3000	3070 (4,8)	75,4 (0,1)	67 (45)	1,5	0,79
CTZF01A_60X100X3FX	60x100	AZC	4,0	60 (2,4")	100 (3,9")	3000	4370 (6,8)	75,4 (0,1)	67 (45)	1,5	0,82
CTZF01A_60X150X3FX	60x150	AZC	4,0	60 (2,4")	150 (5,9")	3000	6970 (10,8)	75,4 (0,1)	67 (45)	1,5	0,87
CTZF01A_60X200X3FX	60x200	AZC	4,0	60 (2,4")	200 (7,9")	3000	9570 (14,8)	100,5 (0,2)	67 (45)	1,5	1,12
CTZF01A_60X300X3FX	60x300	AZC	4,0	60 (2,4")	300 (11,8")	3000	14770 (22,9)	125,7 (0,2)	67 (45)	1,5	1,43
CTZF01AQ_60X100X3FX	60x100	AZC	4,4	60 (2,4")	100 (3,9")	3000	4220 (6,5)	91,2 (0,1)	98 (65,9)	1,5	0,97
CTZF01AQ_60X150X3FX	60x150	AZC	4,4	60 (2,4")	150 (5,9")	3000	6780 (10,5)	91,2 (0,1)	98 (65,9)	1,5	1,04
CTZF01AQ_60X200X3FX	60x200	AZC	4,4	60 (2,4")	200 (7,9")	3000	9340 (14,5)	121,6 (0,2)	98 (65,9)	1,5	1,35
CTZF01AQ_60X300X3FX	60x300	AZC	4,4	60 (2,4")	300 (11,8")	3000	14460 (22,4)	152,1 (0,2)	98 (65,9)	1,5	1,72
CTZF01AQ_60X400X3FX	60x400	AZC	4,4	60 (2,4")	400 (15,7")	3000	19580 (30,3)	182,5 (0,3)	98 (65,9)	1,5	2,10
CTZF01AQ_60X500X3FX	60x500	AZC	4,4	60 (2,4")	500 (19,7")	3000	24700 (38,3)	212,9 (0,3)	98 (65,9)	1,5	2,46
CTZF01AQ_60X600X3FX	60x600	AZC	4,4	60 (2,4")	600 (23,6")	3000	29820 (46,2)	243,3 (0,4)	98 (65,9)	1,5	2,83
CTZF01A_110X100X3FX	110x100	AZC	4,0	110 (4,3")	100 (3,9")	3000	8570 (13,3)	100,5 (0,2)	93 (62,5)	1,5	1,12
CTZF01A_110X200X3FX	110x200	AZC	4,0	110 (4,3")	200 (7,9")	3000	18770 (29,1)	125,7 (0,2)	93 (62,5)	1,5	1,43
CTZF01A_110X300X3FX	110x300	AZC	4,0	110 (4,3")	300 (11,8")	3000	28970 (44,9)	150,8 (0,2)	93 (62,5)	1,5	1,70
CTZF01AQ_110X100X3FX	110x100	AZC	4,4	110 (4,3")	100 (3,9")	3000	8340 (12,9)	121,6 (0,2)	144 (96,8)	1,5	1,35
CTZF01AQ_110X150X3FX	110x150	AZC	4,4	110 (4,3")	150 (5,9")	3000	13400 (20,8)	121,6 (0,2)	144 (96,8)	1,5	1,41
CTZF01AQ_110X200X3FX	110x200	AZC	4,4	110 (4,3")	200 (7,9")	3000	18460 (28,6)	152,1 (0,2)	144 (96,8)	1,5	1,72
CTZF01AQ_110X300X3FX	110x300	AZC	4,4	110 (4,3")	300 (11,8")	3000	28580 (44,3)	182,5 (0,3)	144 (96,8)	1,5	2,10
CTZF01AQ_110X400X3FX	110x400	AZC	4,4	110 (4,3")	400 (15,7")	3000	38700 (60)	212,9 (0,3)	144 (96,8)	1,5	2,46
CTZF01AQ_110X500X3FX	110x500	AZC	4,4	110 (4,3")	500 (19,7")	3000	48820 (75,7)	243,3 (0,4)	144 (96,8)	1,5	2,83
CTZF01AQ_110X600X3FX	110x600	AZC	4,4	110 (4,3")	600 (23,6")	3000	58940 (91,4)	273,7 (0,4)	144 (96,8)	1,5	3,21
CTZF01A_35X60X3JX	35x60	AI	4,0	35 (1,4")	60 (2,4")	3000	1190 (1,8)	50,3 (0,1)	31 (20,8)	1,5	0,50
CTZF01A_35X75X3JX	35x75	AI	4,0	35 (1,4")	75 (3")	3000	1595 (2,5)	50,3 (0,1)	31 (20,8)	1,5	0,52
CTZF01A_35X100X3JX	35x100	AI	4,0	35 (1,4")	100 (3,9")	3000	2270 (3,5)	50,3 (0,1)	31 (20,8)	1,5	0,54
CTZF01A_35X150X3JX	35x150	AI	4,0	35 (1,4")	150 (5,9")	3000	3620 (5,6)	50,3 (0,1)	31 (20,8)	1,5	0,60
CTZF01A_35X200X3JX	35x200	AI	4,0	35 (1,4")	200 (7,9")	3000	4970 (7,7)	75,4 (0,1)	31 (20,8)	1,5	0,85
CTZF01AQ_35X300X3JX	35x300	AI	4,4	35 (1,4")	300 (11,8")	3000	7400 (11,5)	121,6 (0,2)	43 (28,9)	1,5	1,38
CTZF01AQ_35X400X3JX	35x400	AI	4,4	35 (1,4")	400 (15,7")	3000	10020 (15,5)	152,1 (0,2)	43 (28,9)	1,5	1,74
CTZF01A_60X60X3JX	60x60	AI	4,0	60 (2,4")	60 (2,4")	3000	2290 (3,5)	75,4 (0,1)	59 (39,6)	1,5	0,76
CTZF01A_60X75X3JX	60x75	AI	4,0	60 (2,4")	75 (3")	3000	3070 (4,8)	75,4 (0,1)	59 (39,6)	1,5	0,77
CTZF01A_60X100X3JX	60x100	AI	4,0	60 (2,4")	100 (3,9")	3000	4370 (6,8)	75,4 (0,1)	59 (39,6)	1,5	0,80

Codice Code	Dimensioni nominali Nominal sizes	Materiale Material	Diametro filo Wire diameter [mm] t	Altezza Height [mm (inch)] H	Larghezza Width [mm (inch)] B	Lunghezza Length [mm] L	Area utile di cablaggio Cabling area [mm ² (inch ²) At	Sezione conduttiva ⁽¹⁾ Cross section of metal ⁽¹⁾ [mm ² (inch ²)	Carico nominale ⁽²⁾ Rated load ⁽²⁾ [kg/m (lb/ft)]	Distanza di staffaggio ⁽²⁾ Support spacing ⁽²⁾ [m]	Peso Weight [kg/m]
CTZF01A_60X150X3JX	60x150	Al	4,0	60 (2,4")	150 (5,9")	3000	6970 (10,8)	75,4 (0,1)	59 (39,6)	1,5	0,85
CTZF01A_60X200X3JX	60x200	Al	4,0	60 (2,4")	200 (7,9")	3000	9570 (14,8)	100,5 (0,2)	59 (39,6)	1,5	1,10
CTZF01A_60X300X3JX	60x300	Al	4,0	60 (2,4")	300 (11,8")	3000	14770 (22,9)	125,7 (0,2)	59 (39,6)	1,5	1,40
CTZF01AQ_60X100X3JX	60x100	Al	4,4	60 (2,4")	100 (3,9")	3000	4220 (6,5)	91,2 (0,1)	81 (54,4)	1,5	0,95
CTZF01AQ_60X150X3JX	60x150	Al	4,4	60 (2,4")	150 (5,9")	3000	6780 (10,5)	91,2 (0,1)	81 (54,4)	1,5	1,02
CTZF01AQ_60X200X3JX	60x200	Al	4,4	60 (2,4")	200 (7,9")	3000	9340 (14,5)	121,6 (0,2)	81 (54,4)	1,5	1,32
CTZF01AQ_60X300X3JX	60x300	Al	4,4	60 (2,4")	300 (11,8")	3000	14460 (22,4)	152,1 (0,2)	81 (54,4)	1,5	1,68
CTZF01AQ_60X400X3JX	60x400	Al	4,4	60 (2,4")	400 (15,7")	3000	19580 (30,3)	182,5 (0,3)	81 (54,4)	1,5	2,05
CTZF01AQ_60X500X3JX	60x500	Al	4,4	60 (2,4")	500 (19,7")	3000	24700 (38,3)	212,9 (0,3)	81 (54,4)	1,5	2,41
CTZF01AQ_60X600X3JX	60x600	Al	4,4	60 (2,4")	600 (23,6")	3000	29820 (46,2)	243,3 (0,4)	81 (54,4)	1,5	2,77
CTZF01A_110X100X3JX	110x100	Al	4,0	110 (4,3")	100 (3,9")	3000	8570 (13,3)	100,5 (0,2)	84 (56,4)	1,5	1,09
CTZF01A_110X200X3JX	110x200	Al	4,0	110 (4,3")	200 (7,9")	3000	18770 (29,1)	125,7 (0,2)	84 (56,4)	1,5	1,40
CTZF01A_110X300X3JX	110x300	Al	4,0	110 (4,3")	300 (11,8")	3000	28970 (44,9)	150,8 (0,2)	84 (56,4)	1,5	1,70
CTZF01AQ_110X100X3JX	110x100	Al	4,4	110 (4,3")	100 (3,9")	3000	8340 (12,9)	121,6 (0,2)	117 (78,6)	1,5	1,32
CTZF01AQ_110X150X3JX	110x150	Al	4,4	110 (4,3")	150 (5,9")	3000	13400 (20,8)	121,6 (0,2)	117 (78,6)	1,5	1,38
CTZF01AQ_110X200X3JX	110x200	Al	4,4	110 (4,3")	200 (7,9")	3000	18460 (28,6)	152,1 (0,2)	117 (78,6)	1,5	1,68
CTZF01AQ_110X300X3JX	110x300	Al	4,4	110 (4,3")	300 (11,8")	3000	28580 (44,3)	182,5 (0,3)	117 (78,6)	1,5	2,05
CTZF01AQ_110X400X3JX	110x400	Al	4,4	110 (4,3")	400 (15,7")	3000	38700 (60)	212,9 (0,3)	117 (78,6)	1,5	2,41
CTZF01AQ_110X500X3JX	110x500	Al	4,4	110 (4,3")	500 (19,7")	3000	48820 (75,7)	243,3 (0,4)	117 (78,6)	1,5	2,77
CTZF01AQ_110X600X3JX	110x600	Al	4,4	110 (4,3")	600 (23,6")	3000	58940 (91,4)	273,7 (0,4)	117 (78,6)	1,5	3,14

Legenda materiali: AZ = Acciaio zincato, AZC = Acciaio zincato a caldo, Al = Acciaio inox

Materials' description: AZ = Galvanized steel, AZC = Hot dipped galvanized steel, Al = Stainless steel

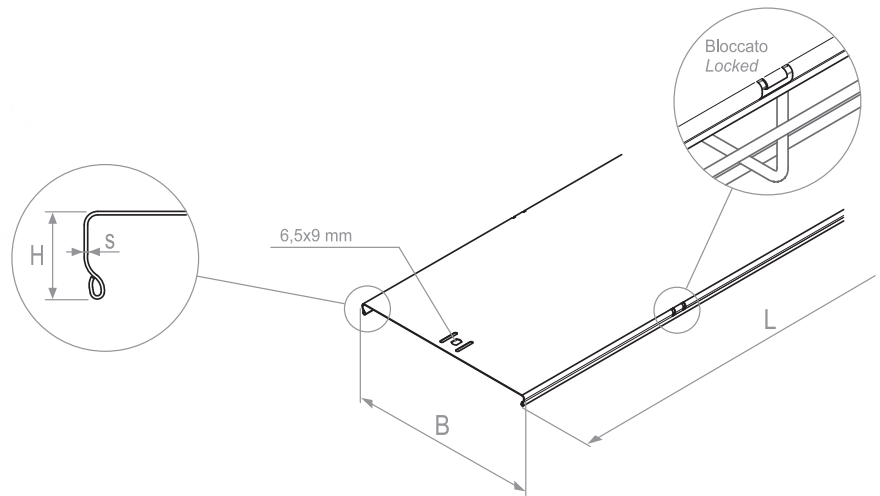
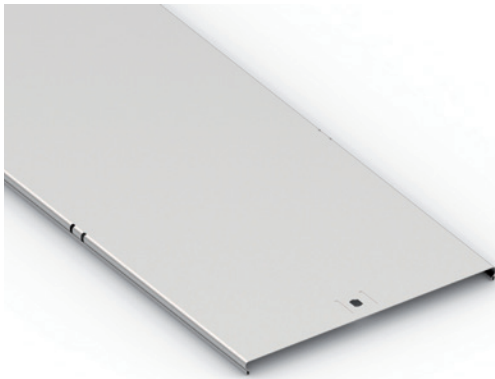
(1) Sezione minima del metallo secondo i requisiti di NFPA 70 (NEC) Art. 392 e NEMA VE 2 per i sistemi di canaline usati come parte dei sistemi di messa a terra.

(2) Carico nominale e distanza di staffaggio secondo NEMA VE 1.

(1) Cross section of metal according to the NFPA 70 (NEC) Art. 392 and NEMA VE 2 requirements for Cable Tray Systems used as Equipment Grounding Conductors.

(2) Rated load and support spacing according to NEMA VE 1.

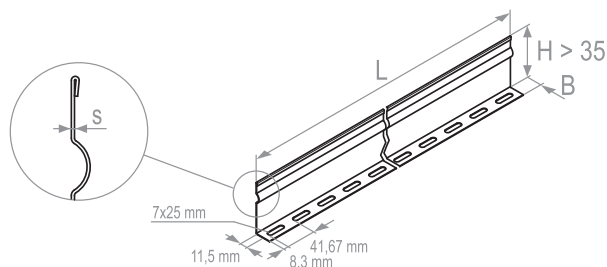
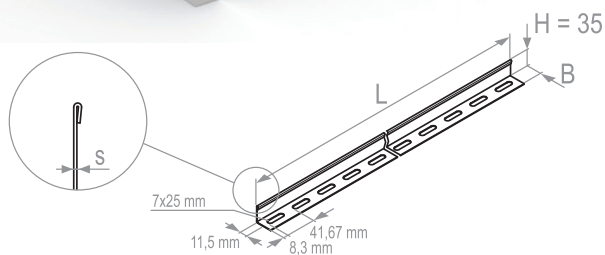
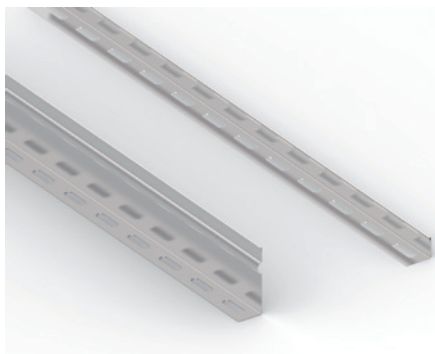
Coperchio per canalina a filo - Cover for wire mesh cable tray



Codice Code	Dimensioni nominali Nominal sizes	Materiale Material	Spessore Thickness [mm] s	Altezza Height [mm (inch)] H	Larghezza Width [mm (inch)] B	Lunghezza Length [mm] L	Peso Weight [kg/m]
CTZF05G_60X2SX	60	AZ	0,6	12 (0,5")	60 (2,4")	2000	0,43
CTZF05G_75X2SX	75	AZ	0,6	12 (0,5")	75 (3")	2000	0,50
CTZF05G_100X2SX	100	AZ	0,6	12 (0,5")	100 (3,9")	2000	0,62
CTZF05G_150X2SX	150	AZ	0,6	12 (0,5")	150 (5,9")	2000	0,86
CTZF05G_200X2SX	200	AZ	0,6	12 (0,5")	200 (7,9")	2000	1,09
CTZF05G_300X2SX	300	AZ	0,6	12 (0,5")	300 (11,8")	2000	1,56
CTZF05G_400X2SX	400	AZ	0,6	12 (0,5")	400 (15,7")	2000	2,03
CTZF05G_500X2SX	500	AZ	0,6	12 (0,5")	500 (19,7")	2000	2,51
CTZF05G_600X2SX	600	AZ	0,7	12 (0,5")	600 (23,6")	2000	3,47
CTZF05G_60X2FX	60	AZC	0,7	12 (0,5")	60 (2,4")	2000	0,56
CTZF05G_75X2FX	75	AZC	0,7	12 (0,5")	75 (3")	2000	0,67
CTZF05G_100X2FX	100	AZC	0,7	12 (0,5")	100 (3,9")	2000	0,82
CTZF05G_150X2FX	150	AZC	0,7	12 (0,5")	150 (5,9")	2000	1,13
CTZF05G_200X2FX	200	AZC	0,7	12 (0,5")	200 (7,9")	2000	1,43
CTZF05G_300X2FX	300	AZC	0,7	12 (0,5")	300 (11,8")	2000	2,05
CTZF05G_400X2FX	400	AZC	0,8	12 (0,5")	400 (15,7")	2000	3,01
CTZF05G_500X2FX	500	AZC	0,8	12 (0,5")	500 (19,7")	2000	3,71
CTZF05G_600X2FX	600	AZC	0,8	12 (0,5")	600 (23,6")	2000	4,42
CTZF05G_60X23X	60	AI	0,6	12 (0,5")	60 (2,4")	2000	0,43
CTZF05G_75X23X	75	AI	0,6	12 (0,5")	75 (3")	2000	0,50
CTZF05G_100X23X	100	AI	0,6	12 (0,5")	100 (3,9")	2000	0,62
CTZF05G_150X23X	150	AI	0,6	12 (0,5")	150 (5,9")	2000	0,86
CTZF05G_200X23X	200	AI	0,6	12 (0,5")	200 (7,9")	2000	1,09
CTZF05G_300X23X	300	AI	0,6	12 (0,5")	300 (11,8")	2000	1,56
CTZF05G_400X23X	400	AI	0,6	12 (0,5")	400 (15,7")	2000	2,03
CTZF05G_500X23X	500	AI	0,6	12 (0,5")	500 (19,7")	2000	2,51
CTZF05G_600X23X	600	AI	0,7	12 (0,5")	600 (23,6")	2000	3,47

Legenda materiali: AZ = Acciaio zincato, AZC = Acciaio zincato a caldo, AI = Acciaio inox
 Materials' description: AZ = Galvanized steel, AZC = Hot dipped galvanized steel, AI = Stainless steel

Seperatore - Separator

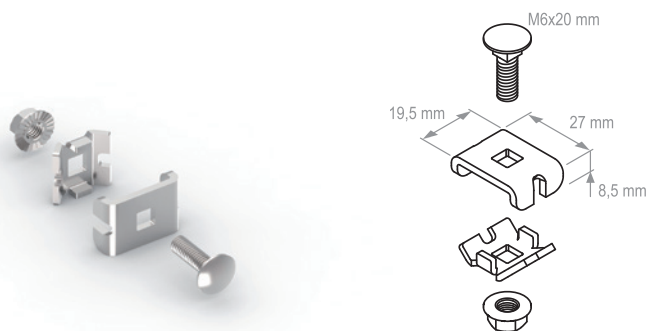


Codice Code	Dimensioni nominali Nominal sizes	Materiale Material	Spessore Thickness [mm] s	Altezza Height [mm (inch)] H	Larghezza Width [mm (inch)] B	Lunghezza Length [mm] L	Peso Weight [kg/m]
CTZF50D_25X3SX	35	AZ	0,8	21 (0,8")	22 (0,9")	3000	0,37
CTZF50G_50X3SX	60	AZ	0,8	48 (1,9")	22 (0,9")	3000	0,45
CTZF50G_100X3SX	110	AZ	0,8	98 (3,9")	22 (0,9")	3000	0,76
CTZF50D_25X3FX	35	AZC	0,8	21 (0,8")	22 (0,9")	3000	0,41
CTZF50G_50X3FX	60	AZC	0,8	48 (1,9")	22 (0,9")	3000	0,50
CTZF50G_100X3FX	110	AZC	0,8	98 (3,9")	22 (0,9")	3000	0,85
CTZF50D_25X33X	35	Al	0,8	21 (0,8")	22 (0,9")	3000	0,37
CTZF50G_50X33X	60	Al	0,8	48 (1,9")	22 (0,9")	3000	0,45
CTZF50G_100X33X	110	Al	0,8	98 (3,9")	22 (0,9")	3000	0,76

Legenda materiali: AZ = Acciaio zincato, AZC = Acciaio zincato a caldo, Al = Acciaio inox

Materials' description: AZ = Galvanized steel, AZC = Hot dipped galvanized steel, Al = Stainless steel

Morsetto di giunzione - Connection clamp

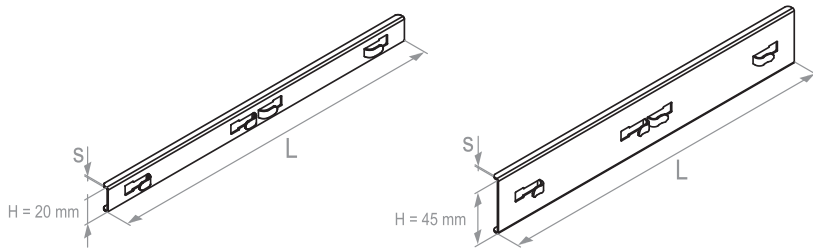


Codice Code	Materiale Material	Peso Weight [kg/m]
CTZFM01_M6X20E	AZ	0,03
CTZFM01_M6X20D	AZC	0,03
CTZFM01_M6X20I	Al	0,03

Legenda materiali: AZ = Acciaio zincato, AZC = Acciaio zincato a caldo, Al = Acciaio inox

Materials' description: AZ = Galvanized steel, AZC = Hot dipped galvanized steel, Al = Stainless steel

Giunto ad innesto - Jointing plate



Codice Code	Materiale Material	Spessore Thickness [mm] s	Altezza Height [mm (inch)] H	Larghezza Width [mm (inch)] B	Peso Weight [kg/pz]
CTZFG01_20X280S	AZ	1,5	20 (0,8")	280 (11")	0,08
CTZFG01_45X280S	AZ	1,5	45 (1,8")	280 (11")	0,16
CTZFG01_20X280Z	AZC	1,5	20 (0,8")	280 (11")	0,09
CTZFG01_45X280Z	AZC	1,5	45 (1,8")	280 (11")	0,17
CTZFG01_20X280I	AI	1,5	20 (0,8")	280 (11")	0,08
CTZFG01_45X280I	AI	1,5	45 (1,8")	280 (11")	0,16

Legenda materiali: AZ = Acciaio zincato, AZC = Acciaio zincato a caldo, AI = Acciaio inox
 Materials' description: AZ = Galvanized steel, AZC = Hot dipped galvanized steel, AI = Stainless steel

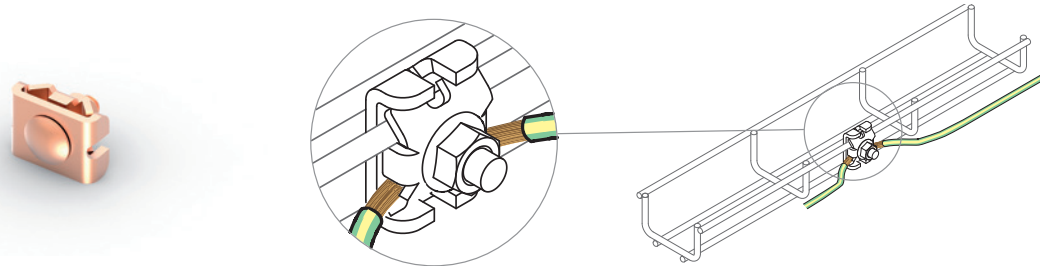
Morsetto di fissaggio - Fixing clamp



Codice Code	Materiale Material	Peso Weight [kg/pz]
CTZFM02_M6X20E	AZ	0,02
CTZFM02_M6X20D	DC	0,02

Legenda materiali: AZ = Acciaio zincato, DC = Dacromet/Geomet
 Materials' description: AZ = Galvanized steel, DC = Dacromet/Geomet

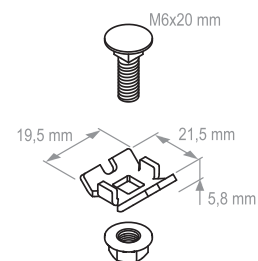
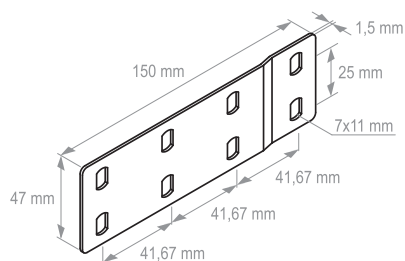
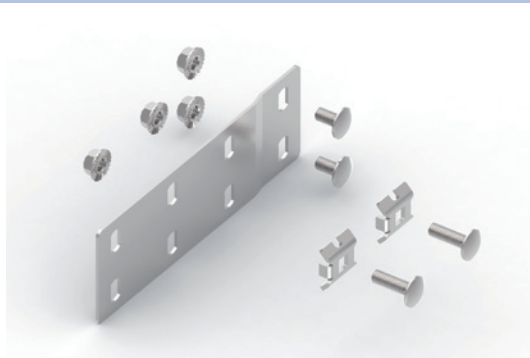
Morsetto di messa a terra - Earthing terminal



Codice Code	Materiale Material	Peso Weight [kg/pz]
CTZFM03_M6X20R	AR	0,03

Legenda materiali: AR = Acciaio ramato
Materials' description: AR = Steel copper

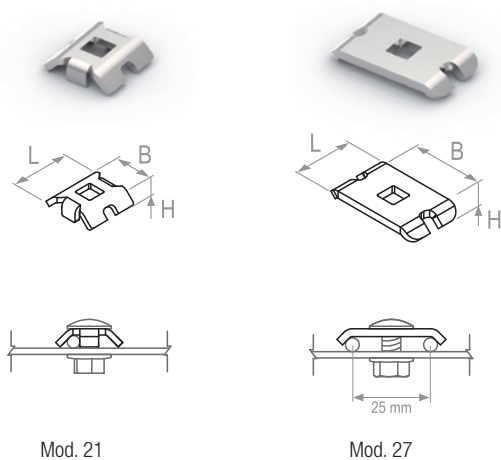
Giunto CF/CA completo - CF/CA connection kit



Codice Code	Materiale Material	Peso Weight [kg/pz]
CTZFG02_47X150S	AZ	0,13
CTZFG02_47X150I	AI	0,13

Legenda materiali: AZ = Acciaio zincato, AI = Acciaio inox
Materials' description: AZ = Galvanized steel, AI = Stainless steel

Piastrina di fissaggio - Fixing plate



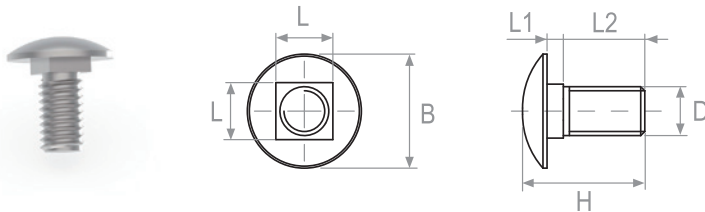
Codice Code	Modello Model	Materiale Material	Altezza Height [mm (inch)]	Larghezza Width [mm (inch)]	Lunghezza Length [mm]	Peso Weight [kg/M]
			H	B	L	
CTZFP01_21X19E	21	AZ	5,8	21,5	19,5	0,01
CTZFP01_27X19E	27	AZ	5,2	27	19,5	0,01

Codice Code	Modello Model	Materiale Material	Altezza Height [mm (inch)]	Larghezza Width [mm (inch)]	Lunghezza Length [mm]	Peso Weight [kg/M]
			H	B	L	
CTZFP01_21X19D	21	DC	5,8	21,5	19,5	0,01
CTZFP01_27X19D	27	DC	5,2	27	19,5	0,01
CTZFP01_21X19I	21	AI	5,8	21,5	19,5	0,01
CTZFP01_27X19I	27	AI	5,2	27	19,5	0,01

Legenda materiali: AZ = Acciaio zincato, DC = Dacromet/Geomet, AI = Acciaio inox

Materials' description: AZ = Galvanized steel, DC = Dacromet/Geomet, AI = Stainless steel

Vite testa tonda con quadro sottotesta - Round head screw with square neck

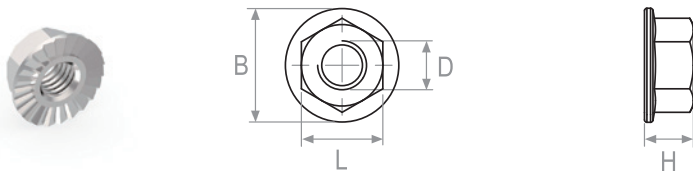


Codice Code	Materiale Material	Dimensioni Dimensions [mm]						Peso Weight [kg/m]
		H	B	L	L1	L2	D	
CTZ0V01_M6X12E	AZ	15	14	6	1,8	10,2	M6	0,52
CTZ0V01_M6X20E	AZ	23	14	6	1,8	18,2	M6	0,62
CTZ0V01_M6X12D	DC	15	14	6	1,8	10,2	M6	0,52
CTZ0V01_M6X20D	DC	23	14	6	1,8	18,2	M6	0,62
CTZ0V01_M6X12J	AI	15	14	6	1,8	10,2	M6	0,52
CTZ0V01_M6X20J	AI	23	14	6	1,8	18,2	M6	0,62

Legenda materiali: AZ = Acciaio zincato, DC = Dacromet/Geomet, AI = Acciaio inox

Materials' description: AZ = Galvanized steel, DC = Dacromet/Geomet, AI = Stainless steel

Dado esagonale flangiato - Flanged hexagonal nut



Codice Code	Materiale Material	Dimensioni Dimensions [mm]				Peso Weight [kg/m]
		H	B	L	D	
CTZ0V02_M6E	AZ	6	14	10	M6	0,34
CTZ0V02_M6D	DC	6	14	10	M6	0,34
CTZ0V02_M6J	AI	6	14	10	M6	0,34

Legenda materiali: AZ = Acciaio zincato, DC = Dacromet/Geomet, AI = Acciaio inox

Materials' description: AZ = Galvanized steel, DC = Dacromet/Geomet, AI = Stainless steel